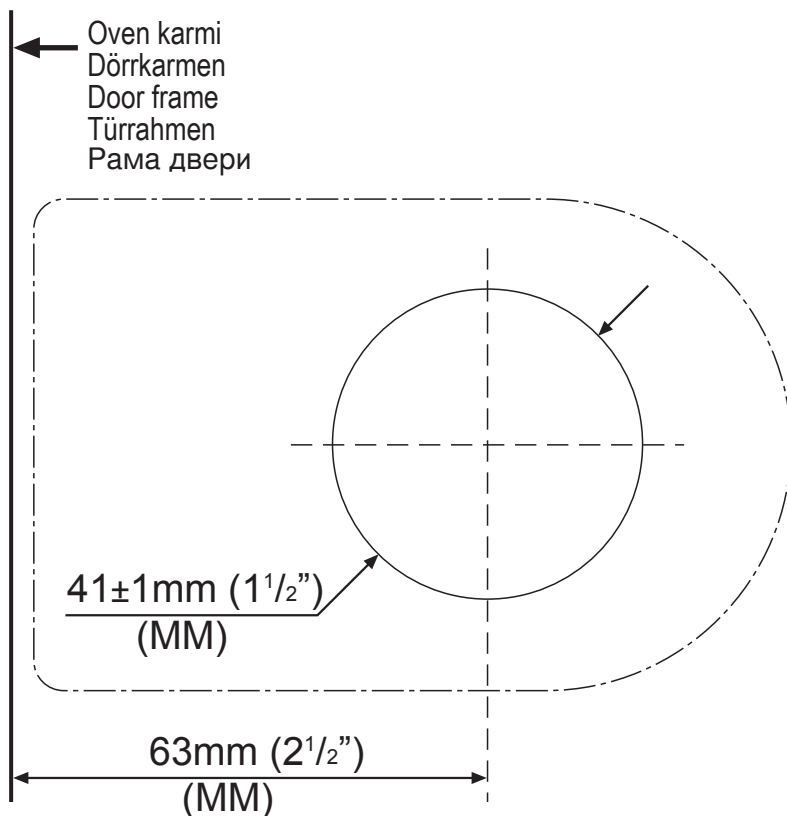
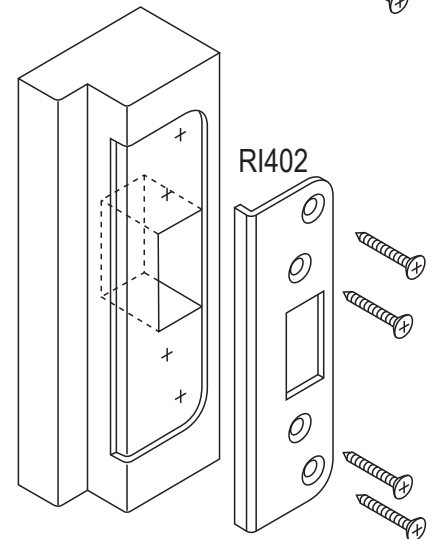
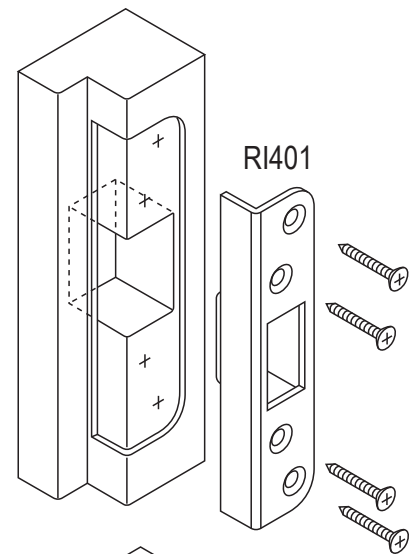
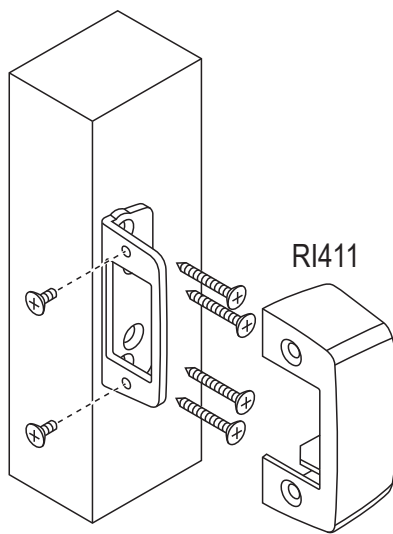
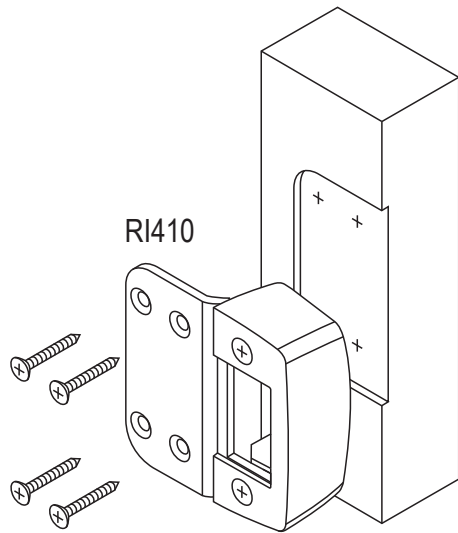


RI010 : RI211 + 5190 / CY053

RI013 : RI213 + 5190 / CY053

PORAUSSKAAVIO - ASENNUSOHJE
 BORRSHEMA - MONTERINGSANVISNING
 DRILLING SCHEME - INSTALLATION SCHEME
 BOHRSCHEMA - MONTAGEANWEISUNG
 СХЕМА СВЕРЛЕНИЯ - ИНСТРУКЦИЯ ПО МОНТАЖУ



Poraukskaavio kiinnitetään suljetun oven sisäpuolelle.

Borrschema fästes på inre sidan av den stängdä dörren.

Template to be attached to the inside of the closed door.

Bohrschema soll an der Innenseite der geschlossenen Tür angebracht werden.

Шаблон сверления крепить на внутреннюю сторону закрытой двери.

